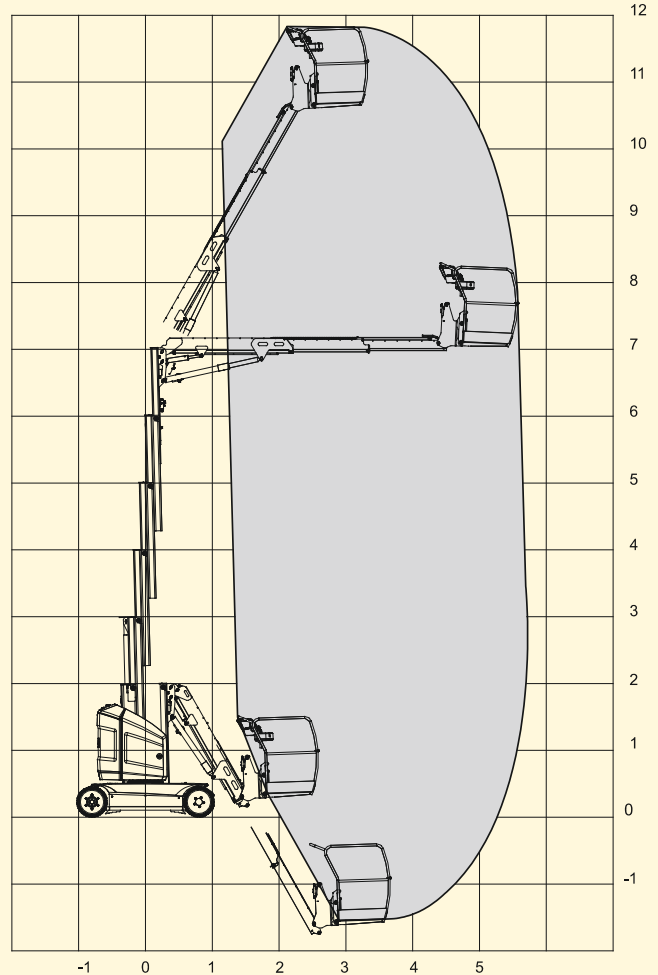


► Teleskop-Arbeitsbühne ► SP-I 127 E12



Bauart	Teleskop mit Korbarm
Arbeitshöhe	ca. 12,65 m
Plattformhöhe	ca. 10,65 m
Reichweite max.	ca. 6,05 m
Tragfähigkeit max.	ca. 200 kg
Korbgröße	ca. 0,70 x 1,05 m
Korb drehbar	ja
Transportlänge	ca. 3,65 m
Transportbreite	ca. 1,20 m
Transporthöhe	ca. 1,99 m
seitlicher Überhang	ca. 0,13 m
Eigengewicht	ca. 4.900 kg
Aufstellneigung (längs/quer)	ca. 3°
Antrieb	Elektro
Einsatz im Freien	Ja - 2 Pers.
Abriebfreie Reifen	ja

Bundesweit zum Ortstarif
0 7000 . 9 14 15 16