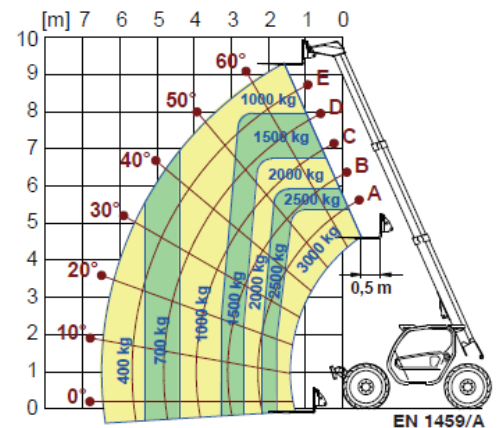


## ► Teleskop-Geländestapler ► SP-TST 1000 - Merlo P30.10L

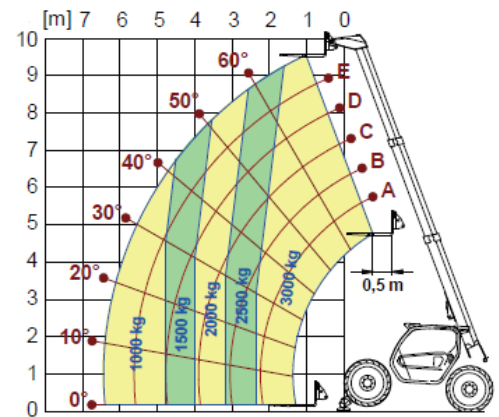


P30.10 MIT LASTGABELN AUF REIFEN



EN 1459/A

P30.10 MIT LASTGABELN AUF ABSTÜTZUNGEN



EN 1459/A

<b>Bauart</b>	<b>Teleskop-Geländestapler</b>
<b>Hubhöhe max.</b>	ca. 9,80 m
<b>Tragkraft max.</b>	ca. 3 000 kg
<b>Reichweite max.</b>	ca. 6,70 m
<b>mit max. Hublast</b>	2,30 m
<b>Transportlänge</b>	ca. 4,70 m
<b>Transportbreite</b>	ca. 2,10 m
<b>Transporthöhe</b>	ca. 2,02 m
<b>Einsatzgewicht</b>	ca. 7 600 kg
<b>Zubehör</b>	Gabeln, Lasthaken
<b>Abriebfreie Reifen</b>	ja