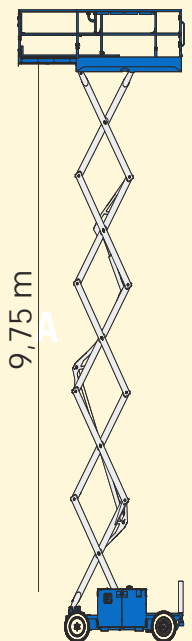
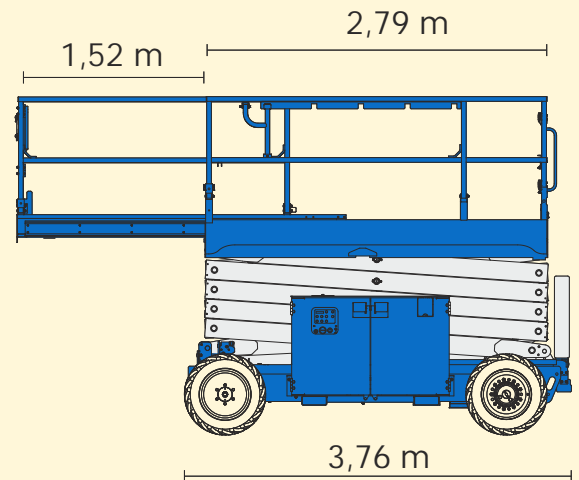


► Scheren-Arbeitsbühne

► SB 120E 16S



Vermietung | Verkauf | Service
Partner der System Lift AG



Bauart	Scheren-Arbeitsbühne
Arbeitshöhe	ca. 11,75 m
Plattformhöhe	ca. 9,75 m
Plattformgröße	max. 3,71 x 1,60 m
Tragfähigkeit max.	ca. 454 kg
Ausschublänge	ca. 1,52 m
Transportlänge	ca. 3,76 m
Transportbreite	ca. 1,75 m
Transporthöhe (Geländer geklappt)	ca. 1,92 m
Gerätehöhe	ca. 2,59 m
Eigengewicht	ca. 4.015 kg
Antrieb	Elektro
Aufstellneigung	ca. 2 °
Einsatz im Freien	ja
Geländegängig	ja
Abriebfreie Reifen	ja

Bundesweit zum Ortstarif
0 7000 . 9 14 15 16