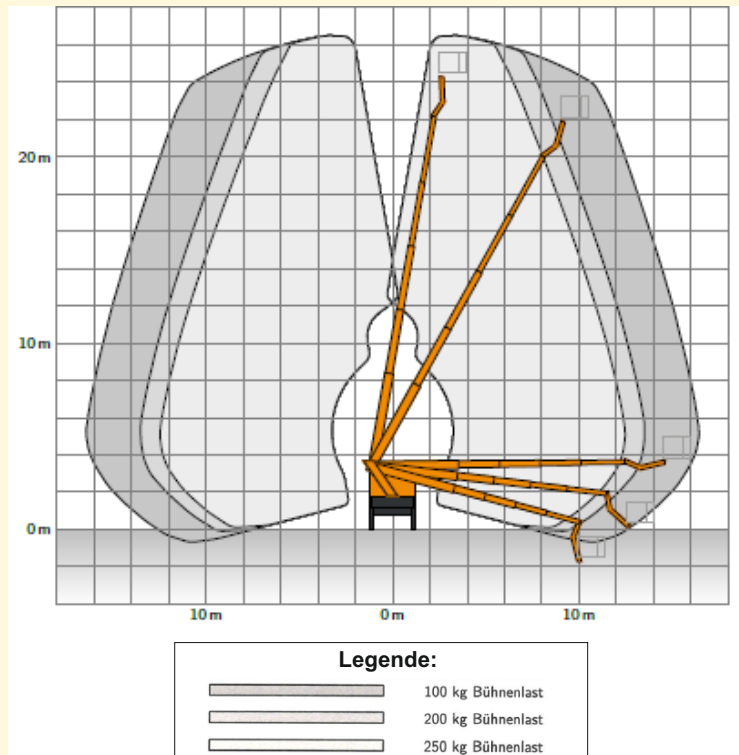
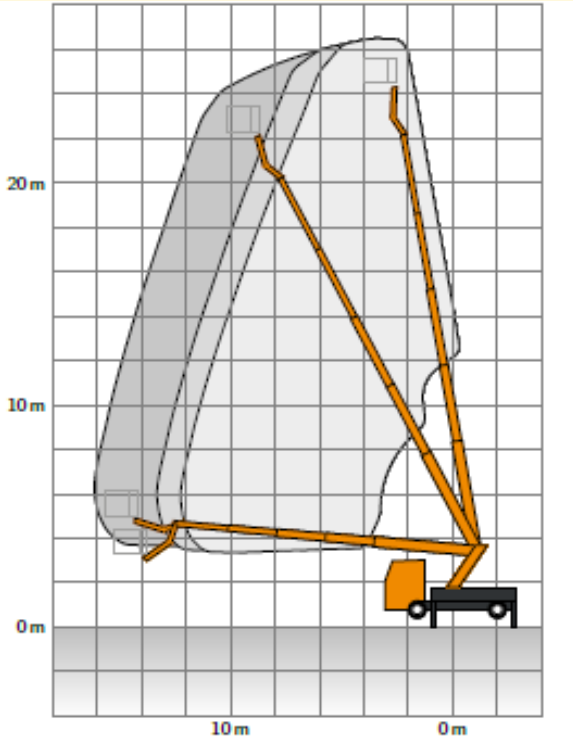


► LKW-Arbeitsbühne

► LK 260



Bauart	Teleskop mit Korbarm
Arbeitshöhe	ca. 26,00 m
Plattformhöhe	ca. 24,00 m
Reichweite max.	ca. 17,00 m
Tragfähigkeit max.	ca. 250 kg
Korbgröße	ca. 1,40 x 0,70 m
Korb drehbar	ja
Transportlänge	ca. 7,23 m
Transportbreite	ca. 2,52 m
Transporthöhe	ca. 3,31 m
Abstützbreite	ca. 2,52 m
Eigengewicht	ca. 6 940 kg
Aufstellneigung	ca. 5 °
Führerscheinklasse	C1

