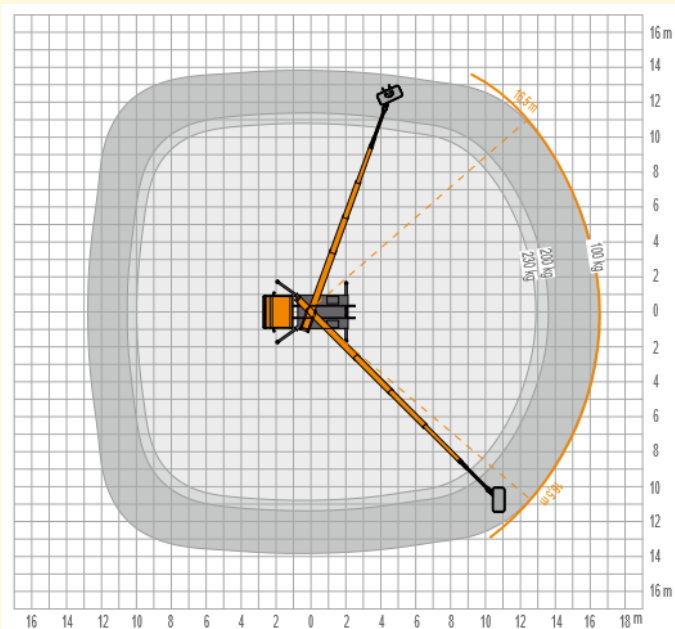
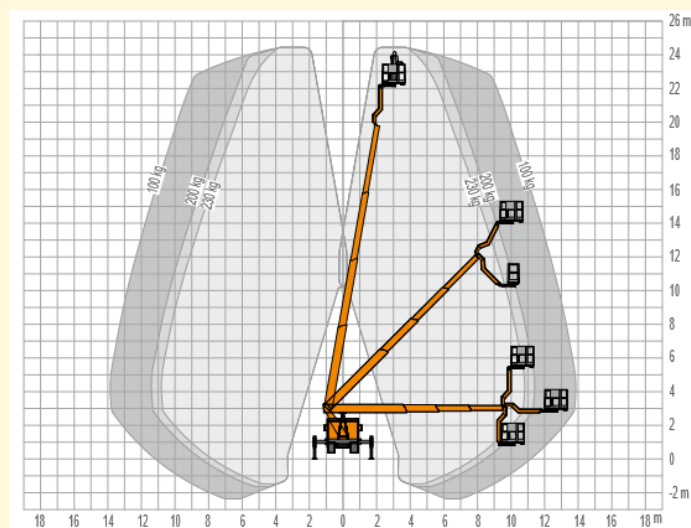


► LKW-Arbeitsbühne
► **LK 250K (Nissan)**



Bauart	Teleskop mit Korbarm
Arbeitshöhe	ca. 24,50 m
Plattformhöhe	ca. 22,50 m
Reichweite max.	ca. 16,50 m
Tragfähigkeit max.	ca. 230 kg
Korbgröße	ca. 1,40 x 0,70 m
Korb drehbar	ja
Transportlänge	ca. 6,93 m
Transportbreite	ca. 2,20 m
Transporthöhe	ca. 3,02 m
Abstützbreite	ca. 3,66 m
Eigengewicht	ca. 3.500 kg
Aufstellneigung	ca. 5°
Führerscheinklasse	B



Bundesweit zum Ortstarif
0 7000 . 9 14 15 16